

Betjeningsvejledning

Olie-/gaskedel

Logano G115 og

Logano G115 med brænder af typen

Logatop



Buderus



Apparatet opfylder de grundlæggende krav i de gældende standarder og direktiver.

Overensstemmelsen er bekræftet. De relevante dokumenter og den originale overensstemmelseserklæring opbevares af producenten.

I monterings- og vedligeholdelsesvejledningen findes en kopi af overensstemmelseserklæringen.

Om denne vejledning

Den foreliggende betjeningsvejledning indeholder vigtige oplysninger om sikker og korrekt betjening og vedligeholdelse af olie-/gaskedlen Logano G115 og Logano G115 med Logatop-brænder.

Disse to modeller kaldes i denne dokumentation for Logano G115. Når der er forskelle mellem de to udgaver, gøres der udtrykkeligt opmærksom på dette i teksten.

Det rigtige brændstof

Brug af det rigtige brændstof er en forudsætning for, at anlægget fungerer problemfrit. Vvs-installatøren skriver ved ibrugtagningen i den nedenstående tabel, hvilket brændstof der skal bruges til at drive anlægget.



SKADER PÅ ANLÆGGET

kan blive resultatet af forkert brændstof.

FORSIGTIG!

- Brug kun det brændstof, der er angivet som det rigtige til dit anlæg.



ANVISNING TIL BRUGEREN

Søg råd hos en vvs-installatør, hvis du ønsker at omstille anlægget til en anden type brændstof.

Anvend følgende brændstof:

stempel/underskrift/dato

Ret til tekniske ændringer forbeholdes!

Da produktet er under løbende udvikling, kan der forekomme mindre afvigelser i illustrationer, funktionstrin og tekniske data.

Opdatering af dokumentationen

Har du forslag til forbedringer, eller har du konstateret unøjagtigheder, er du velkommen til at kontakte os.

1	For din sikkerhed	.4
1.1	Bestemmelsesmæssig anvendelse	.4
1.2	Anvisningernes opbygning	.4
1.3	Overhold disse sikkerhedsanvisninger	.5
2	Produktbeskrivelse	.7
3	Ibrugtagning af anlægget	.8
3.1	Klargøring af anlægget til brug	.8
3.2	Ibrugtagning af instrumentpanel og brænder	.9
4	Afbrydelse af anlægget	.10
4.1	Afbrydelse af instrumentpanel og brænder	.10
4.2	Afbrydelse af anlægget via hovedafbryderen	.10
5	Afhjælpning af brænderfejl	.11
6	Vedligeholdelse af anlægget	.13
6.1	Hvorfor er regelmæssig vedligeholdelse vigtig?	.13
6.2	Kontrol og korrektion af vandtryk	.13

1 For din sikkerhed

Olie-/gaskedlen Logano G115 og Logano G115 med Logatop-brændere er konstrueret og fremstillet i overensstemmelse med nyeste teknologiske viden og sikkerhedstekniske bestemmelser. I den forbindelse har vi lagt særligt stor vægt på at gøre kedlen betjeningsvenlig. For at opnå en sikker, økonomisk og miljøvenlig udnyttelse af anlægget anbefaler vi, at sikkerhedsanvisningerne og betjeningsvejledningen følges.

1.1 Bestemmelsesmæssig anvendelse

Olie-/gaskedlen Logano G115 og Logano G115 med Logatop-brændere er konstrueret til opvarmning af opvarmingsvand og f.eks. til opvarmning af en- eller flerfamiliehuse. Alle olie- eller gasbrændere, der er typegodkendt iht. DS/EN 267 eller EN 676, kan anvendes, hvis deres funktionsområde er i overensstemmelse med kedlens tekniske data.

Til disse kedler anvendes instrumentpaneler i 2000- eller 4000-serien.

1.2 Anvisningernes opbygning

Der skelnes mellem to fareniveauer, der markeres med signalord:



ADVARSEL!

LIVSFARE

Angiver en fare, som produktet muligvis kan forårsage, og som kan medføre alvorlig legemsbeskadigelse eller endog død, hvis den ignoreres.



FORSIGTIG!

FARE FOR PERSONSKADE/ SKADE PÅ ANLÆGGET

Angiver en potentielt farlig situation, der kan medføre middelsvær eller let personskade eller materiel skade.



ANVISNING TIL BRUGEREN

Her får du tips og nyttige oplysninger, som du kan bruge til optimal indstilling og brug af anlægget.

1.3 Overhold disse sikkerhedsanvisninger

Ved ukorrekt betjening af Logano G115 kan der opstå materiel skade.

- Brug kun kedlen til det formål, den er beregnet til, og kun, hvis den er i perfekt stand.
- Lad en vvs-installatør installere varmeanlægget.
- Få vvs-installatøren til at give dig en grundig instruktion i betjeningen af anlægget.
- Læs betjeningsvejledningen omhyggeligt igennem.



ADVARSEL!

LIVSFARE

på grund af eksplosive gasser.
Ved gaslugt er der fare for eksplosion.

- Ingen åben ild! Rygning forbudt!
Brug ikke lightere eller tændstikker!
- Undgå gnistdannelse!
Betjen ikke elektriske kontakter, heller ikke telefon, stik eller dørklokke!
- Luk hovedafspærringshanen til gassen!
- Åbn vinduer og døre!
- Advar husets beboere, men ring ikke på døren!
- Forlad bygningen!
- Ring til gasforsyningsselskabet og vvs-firmaet, når du er kommet ud af bygningen!
- Alarmér eventuelt politi eller brandvæsen!
- Ved hørbar gasudstrømning skal fareområdet straks forlades!

1.3.1 Opstillingsrum



ADVARSEL!

LIVSFARE

på grund af forgiftning.
Utilstrækkelig lufttilførsel kan medføre farlig udstrømning af gas.

- Sørg for, at lufttilførsels- og ventilationsåbninger ikke formindskes eller lukkes.
- Kedlen må ikke tages i brug, så længe disse forhold ikke er bragt i orden.



ADVARSEL!

BRANDFARE

på grund af brændbare materialer eller væsker.

- Opbevar ikke brændbare materialer eller væsker i umiddelbar nærhed af varmekilden.



FORSIGTIG!

SKADE PÅ KEDLEN

på grund af forurenede forbrændingsluft.

- Benyt aldrig klorholdige rengøringsmidler og halogeniserede kulbrinter (f.eks. i spraydåser, opløsnings- og rensedmidler, maling, lim).
- Undgå kraftig støvdannelse.
- Hæng ikke vasketøj til tørre i opstillingsrummet.



FORSIGTIG!

SKADER PÅ ANLÆGGET

på grund af frost.

- Sørg for, at kedlens opstillingsrum forbliver frostfrit.

1.3.2 Arbejde på anlægget



LIVSFARE

på grund af eksplosive gasser.

ADVARSEL!

- Sørg for, at montering, gas-, olie- og røggastilslutning, første ibrugtagning, strømtilslutning, service og vedligeholdelse kun udføres af et autoriseret vvs-firma.
- Sørg for, at arbejder på gasførende dele udføres af et autoriseret vvs-firma.



SKADER PÅ ANLÆGGET

på grund af manglende eller utilstrækkelig rengøring og vedligeholdelse.

FORSIGTIG!

- Lad et vvs-firma efterse, rengøre og vedligeholde anlægget en gang om året.
- Vi anbefaler, at du indgår en aftale om årligt eftersyn og behovsorienteret service.

2 Produktbeskrivelse

Olie-/gas-kedlen Logano G115 (fig. 1) kan være fra fabrikken udstyret med en brænder af typen Logatop (fig. 1, **pos. 5**).

Vvs-installatøren forsyner olie-/gas-kedlen Logano G115 (fig. 2) med en brænder, der passer til kedlen.

Olie-/gaskedlen Logano G115 med Logatop-brænder (fig. 1) og olie-/gaskedlen Logano G115 (fig. 2) består af følgende hovedkomponenter:

- Kedelkrop (fig. 1 og fig. 2, **pos. 4**) og brænder (fig. 1, **pos. 5**).
Kedelkroppen overfører varmen, der dannes af brænderen, til opvarmingsvandet.
- Kedelkappe (fig. 1 og fig. 2, **pos. 3**), isolering (fig. 1 og fig. 2, **pos. 1**) og brænderkappe (fig. 1, **pos. 6**) samt brænderdørens beklædning (fig. 2, **pos. 5**).
Kedelkappe, isolering og brænderdørens beklædning samt brænderkappe forhindrer energitab. Brænderkappen fungerer desuden som støjisolering.
- Instrumentpanel (fig. 1 og fig. 2, **pos. 2**)
Instrumentpanel overvåger og styrer alle elektriske komponenter i olie-/gaskedlen Logano G115.

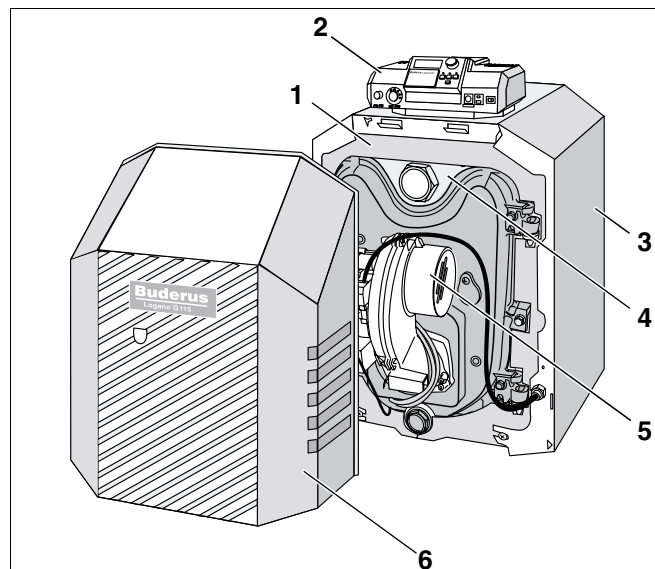


Fig. 1 Olie-/gaskedel Logano G115 med Logatop-brænder

Pos. 1: Isolering

Pos. 2: Instrumentpanel

Pos. 3: Kedelkappe

Pos. 4: Kedelkrop

Pos. 5: Logatop-brænder

Pos. 6: Brænderkappe

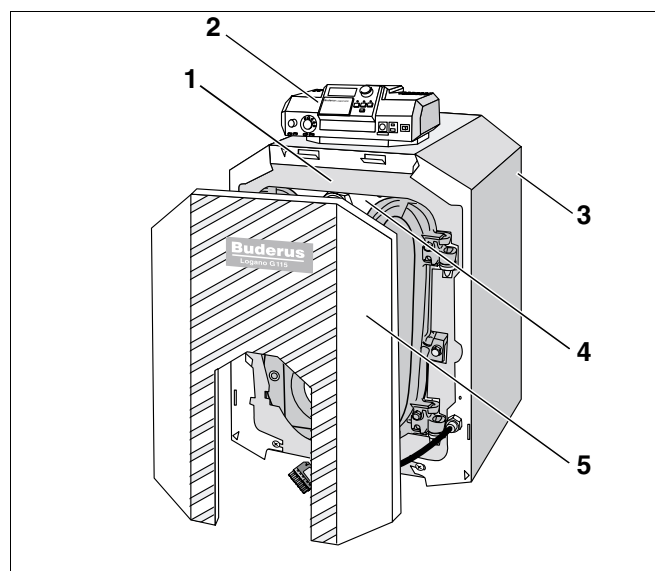


Fig. 2 Olie-/gaskedel Logano G115

Pos. 1: Isolering

Pos. 2: Instrumentpanel

Pos. 3: Kedelkappe

Pos. 4: Kedelkrop

Pos. 5: Brænderdørens beklædning

3 Ibrugtagning af anlægget

I dette kapitel forklares, hvordan du gør anlægget klar til brug, og hvordan instrumentpanel og brænderen tages i brug.

3.1 Klargøring af anlægget til brug

Følgende skal kontrolleres, før anlægget kan tages i brug:

- anlæggets vandtryk (se kapitel 6.2 "Kontrol og korrektion af vandtryk" på side 13),
- at der er åbnet for hovedventilen til brændstofførslen,
- at hovedafbryderen til fyringsanlægget er slået til.

Få en vvs-fagmand til at vise dig, hvor KPT-hanen (påfyldningshanen) er placeret på dit anlæg.

3.2 Ibrugtagning af instrumentpanel og brænder

Tag kedlen i brug via instrumentpanel (i det viste eksempel (fig. 3): instrumentpaneler i 2000-serien). Når instrumentpanel tages i brug, tager du samtidig automatisk brænderen i brug. Brænderen kan efterfølgende startes fra instrumentpanel. Yderligere oplysninger om dette finder du i betjeningsvejledningen til den enkelte instrumentpanel eller brænder.

- Stil kedeltemperatøren (fig. 3, **pos. 2**) på "AUT".
- Stil kontakten "Drift" (fig. 3, **pos. 1**) i stillingen "I" (TIL).



ANVISNING TIL BRUGEREN

- Se betjeningsvejledningen til instrumentpanel.

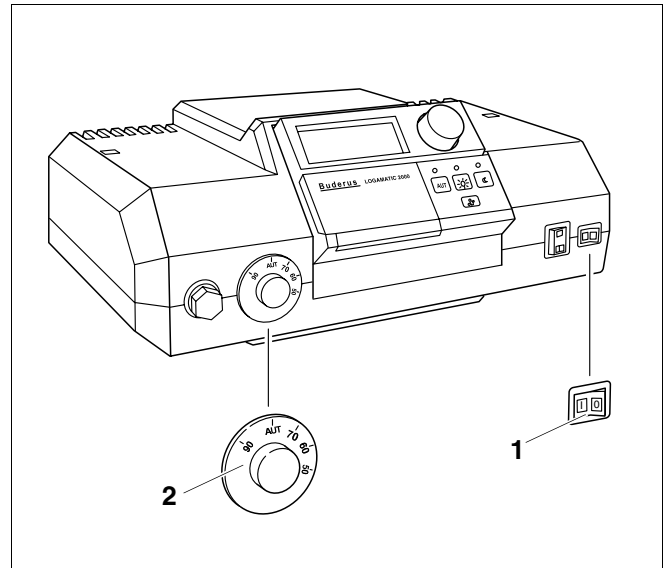


Fig. 3 Instrumentpanel (her f.eks.: Logamatic 2000)

Pos. 1: Kontakt "Drift"

Pos. 2: Kedeltemperatør

4 Afbrydelse af anlægget

I dette kapitel forklares, hvordan anlægget, instrumentpanel og brænderen kan sættes ud af drift. Desuden forklares, hvordan anlægget kan afbrydes i nødstilfælde.



SKADER PÅ ANLÆGGET

på grund af frost.

FORSIGTIG!

Anlægget kan fryse til, når det ikke er i drift, f.eks. på grund af en driftsfejl.

- Beskyt anlægget mod tilfrysning, hvis der er risiko for frost.
- Dette gøres ved at aftappe opvarmningsvandet på det laveste punkt i anlægget ved hjælp af KPT-hanen (kedel-påfyldnings- og tømningshanen). Samtidig skal udlufteren på anlæggets højeste punkt være åbnet.

- Luk for hovedventilen til brændstofføforslen.

4.1 Afbrydelse af instrumentpanel og brænder

Afbryd kedlen via instrumentpanel (i det viste eksempel (fig. 3): instrumentpanel i 2000-serien). Når instrumentpanel tages ud af drift, kobles brænderen også automatisk fra.

- Stil kontakten "Drift" (fig. 3, **pos. 1**) i stillingen "0" (FRA).



ANVISNING TIL BRUGEREN

Yderligere oplysninger findes i betjeningsvejledningen til den enkelte instrumentpanel.

4.2 Afbrydelse af anlægget via hovedafbryderen



ANVISNING TIL BRUGEREN

- Anlægget må kun i nødstilfælde afbrydes via sikringen i fyrrummet eller på hovedafbryderen.

I andre faresituationer skal du straks lukke for hovedventilen til brændstofføforslen og afbryde spændingen med sikringen i fyrrummet eller på hovedafbryderen (se kapitel 1.3 "Overhold disse sikkerhedsanvisninger" på side 5).

5 Afhjælpning af brænderfejl

Driftsfejl i anlægget vises i instrumentpanelets display; yderligere oplysninger om fejlvisningerne finder du i betjeningsvejledningen til den enkelte instrumentpanel. Desuden lyser fejllampen på brænderen, hvis der er opstået en brænderfejl. Ved modellen Logano G115 med brænderdørsbeklædning (fig. 4) kan du betjene reset-knappen uden at fjerne brænderdørens beklædning.



SKADER PÅ ANLÆGGET

på grund af frost.

FORSIGTIG! Anlægget kan fryse til, når det ikke er i drift, f.eks. på grund af en driftsfejl.

- Hvis anlægget er afbrudt i flere dage på grund af en driftsfejl, skal opvarmningsvandet, når der er risiko for frost, tappes af anlægget på det laveste sted gennem tømmehanen for at beskytte det mod frysning.

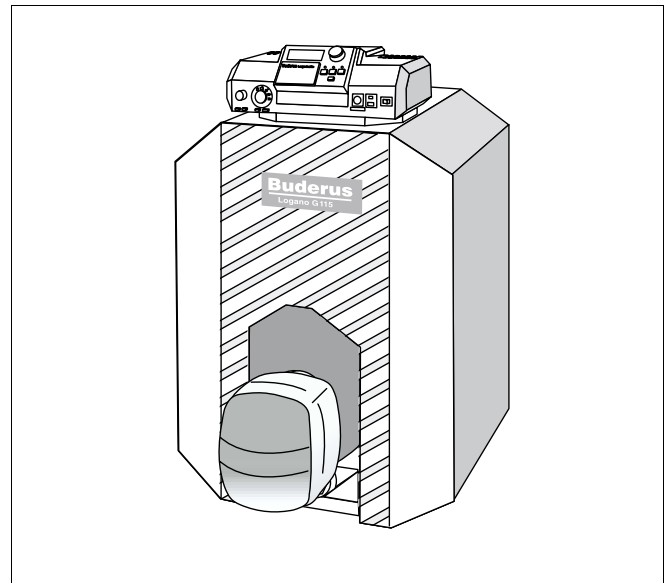


Fig. 4 Logano G115 med en brænder, der ikke er produceret af Buderus (med brænderdørsbeklædning)



ANVISNING TIL BRUGEREN

Hvis Logano G115 er udstyret med en Logatop-brænder af typen BE, kan du trykke på brænderens reset-knap gennem hullet i brænderkappen (fig. 5, **pos. 3**). Du skal ikke afmontere brænderkappen.

Hvis Logano G115 ikke er udstyret med en Logatop-brænder af typen BE, skal du fjerne brænderkappen for at kunne afhjælpe en brænderfejl.

- Løsn de to låsebolte (fig. 5, **pos. 2**) i brænderkappen (fig. 5, **pos. 1**).
- Tag brænderkappen (fig. 5, **pos. 1**) af.



SKADER PÅ ANLÆGGET

FORSIGTIG!

Brænderens tændingstransformer kan blive beskadiget, hvis der trykkes for ofte på reset-knappen.

- Tryk ikke på reset-knappen mere end tre gange efter hinanden. Kontakt vvs-firmaet, hvis du ikke kan starte anlægget.
- Tryk på brænderens reset-knap.

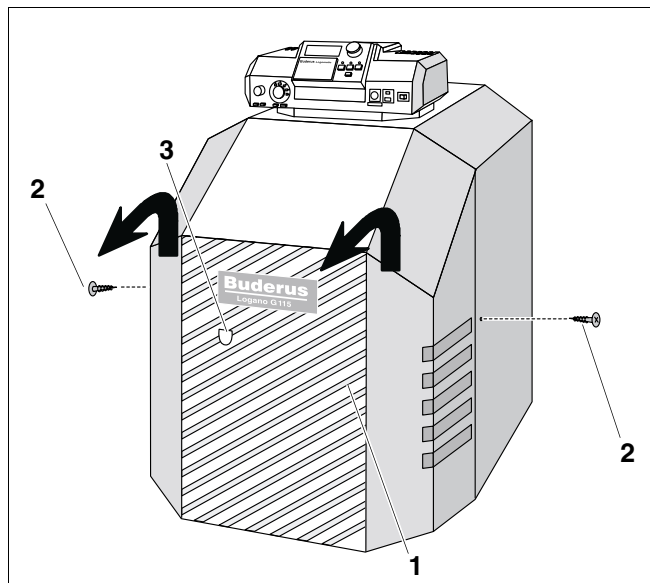


Fig. 5 Afmontering af brænderkappen

Pos. 1: Brænderkappe

Pos. 2: Låsebolte

Pos. 3: Hul i brænderkappen

6 Vedligeholdelse af anlægget

I dette kapitel forklares, hvorfor regelmæssig vedligeholdelse af anlægget er vigtig. Desuden vises, hvordan du selv kan kontrollere og korrigere vandtrykket i anlægget.



SKADER PÅ ANLÆGGET

FORSIGTIG!

på grund af manglende eller utilstrækkelig rengøring og vedligeholdelse.

- Lad et vvs-firma efterse, rengøre og vedligeholde anlægget en gang om året.
- Vi anbefaler, at du indgår en aftale om årligt eftersyn og behovsorienteret service.



FORSIGTIG!

SKADER PÅ ANLÆGGET

på grund af hyppig efterfyldning.

Hvis anlægget ofte skal efterfyldes med vand, kan det, afhængigt af vandets beskaffenhed, beskadiges af korrosion og tilkalkning.

- Spørg vvs-installatøren, om vandet fra det lokale vandværk kan anvendes ubehandlet, eller om det eventuelt skal behandles.
- Kontakt et vvs-firma, hvis du ofte er nødt til at fylde vand på anlægget.

6.1 Hvorfor er regelmæssig vedligeholdelse vigtig?

Formålet med at yde regelmæssig service på anlægget er:

- at bevare en høj virkningsgrad og drive anlægget økonomisk (lavt brændstofforbrug),
- at opnå høj driftssikkerhed,
- at holde et højt niveau for miljøvenlig forbrænding.

6.2 Kontrol og korrektion af vandtryk

For at sikre anlæggets funktion skal der være en tilstrækkelig mængde vand i anlægget.

I anlægget bruges vand til transport af varmen. Afhængigt af anvendelsesformålet betegnes vandet forskelligt.

- Påfyldningsvand:
vand, som fyldes på anlægget før første idrifttagning.
- Efterfyldningsvand:
vand, som anlægget efterfyldes med efter et eventuelt vandtab.
- Opvarmningsvand:
vand, der befinder sig i anlægget.

Hvis vandtrykket i anlægget er for lavt, skal der suppleres med efterfyldningsvand.

Hvornår skal du kontrollere vandtrykket i anlægget?

- I de første dage, efter at du har fyldt påfyldnings- eller efterfyldningsvand på, mister vandet en stor del af sin volumen, fordi det afgasses kraftigt. På anlæg, hvor der netop er fyldt vand på, bør opvarmningsvandets vandtryk i begyndelsen kontrolleres dagligt og siden hen med stadigt længere intervaller.



ANVISNING TIL BRUGEREN

Når påfyldnings- eller efterfyldningsvandet afgasses, dannes der luftansamlinger i fyringsanlægget. Anlægget begynder at klukke.

- Udluft fyringsanlægget via radiatorerne, og suppler om nødvendigt vandmængden i fyringsanlægget med efterfyldningsvand.
- Når opvarmningsvandets volumen kun aftager ubetydeligt, skal vandtrykket kontrolleres én gang om måneden.

6.2.1 Kontrol af vandtryk på lukkede anlæg og påfyldning

Ved lukkede anlæg skal manometerviseren (fig. 6, **pos. 2**) stå inden for den grønne markering (fig. 6, **pos. 3**).

Den røde viser (fig. 6, **pos. 1**) på manometeret skal indstilles til det tryk, der kræves til anlægget. Vvs-installatøren hjælper dig med at indstille det nødvendige tryk.

- Kontrollér, om manometerviseren (fig. 6, **pos. 2**) står inden for den grønne markering (fig. 6, **pos. 3**).

Hvis manometerviseren (fig. 6, **pos. 2**) underskrider den grønne markering (fig. 6, **pos. 3**), er anlæggets vandtryk for lavt. Du skal supplere det mistede opvarmningsvand med efterfyldningsvand.



SKADER PÅ ANLÆGGET

på grund af temperaturspændinger!

- FORSIGTIG!** Hvis du fylder anlægget i varm tilstand, kan temperaturspændinger fremkalde revner i kedlen. Kedlen bliver utæt.
- Fyld kun anlægget i kold tilstand (fremløbstemperaturen må højst være på 40° C).

- Påfyld efterfyldningsvand via KPT-hanen (kedelpåfyldnings- og tømningshane), indtil manometerviseren (fig. 6, **pos. 2**) står inde i den grønne markering.
- Udluft anlægget gennem radiatorerne.

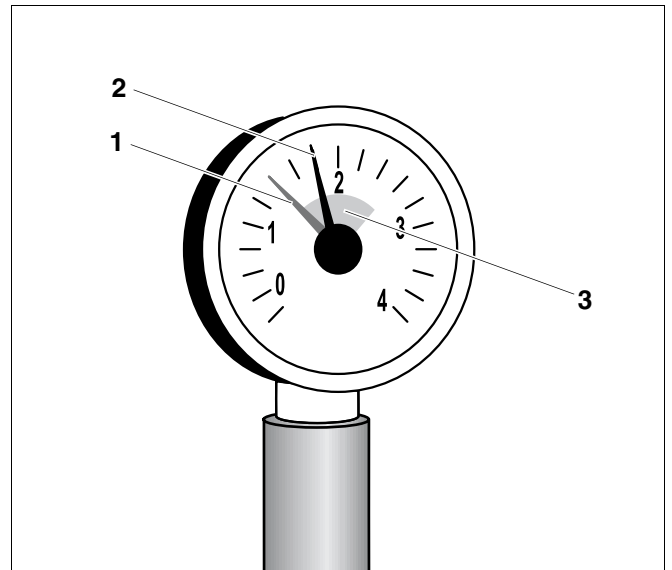


Fig. 6 Manometer til lukkede anlæg

Pos. 1: Rød viser

Pos. 2: Manometervisere

Pos. 3: Manometer

Vvs-installatør:

Buderus

H E I Z T E C H N I K

Buderus Heiztechnik GmbH, D-35573 Wetzlar
<http://www.heiztechnik.buderus.de>
E-mail: info@heiztechnik.buderus.de