

## Før start af kedel.

- Sæt varmtvands- og varmekredstermostaterne til 0.
- Monter manometer i "P" (se fig.1)
- Gør dit røggasmåleudstyr klar til at måle O<sub>2</sub>.
- OBS! Du kan ikke indstille varmtvandstemperatur før til sidst i denne vejledning.

## Start af kedel.

OBS! Nogle af RC35 starter på russisk, så her er tre forskellige måder hvor på man kan konvertere den til dansk. Vælg det billede du har i displayet og følg den tilhørende vejledning.

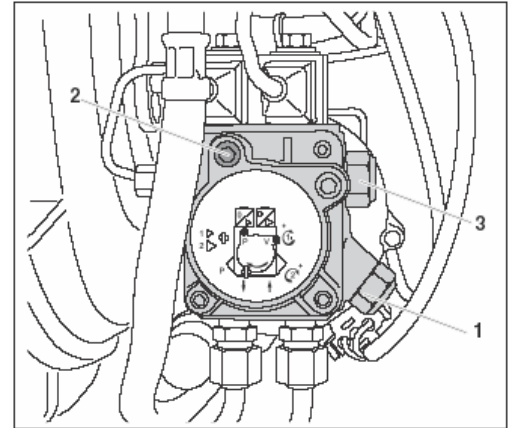


Fig. 1 Indstilling af tryk

Pos. 1: Trykregulerings skrue til 2. trin

Pos. 2: Tilslutning til olietrykmanometer

Pos. 3: Trykregulerings skrue til 1. trin

### Valg af sprog 1.

Какой язык использовать?

Русский язык

- Tryk Menu/OK knappen ind og hold den inde.
- Drej drejeknappen til du har Dansk i højre nederste hjørne.
- Slip Menu/Ok.
- Gå videre til **"Indstilling af dato"**.

### Valg af sprog 2.

Обнаружена неисправность. Обратитесь на сервис.

- Tryk gentagende gange på ↵, indtil du har følgende tekst i displayet.

сб 01.01.2000 00:00h

Комната  
покрутите регулятор

**21.5°C**

- Tryk **"Menu/Ok"** + **"Info"** + ↵ samtidig. Hvis udført korrekt så skal du have nedenstående tekst i displayet.
- Hvis du ikke får nedenstående tekst i displayet, tryk på ↵ og gentag processen.

МЕНЮ ОБСЛУЖИВАНИЯ

► Кратк. меню  
Установки  
Диагностика  
Тех. обслуживание

- Tryk på Menu/Ok.
- Så skal du have følgende tekst i displayet.

КРАТ. МЕНЮ. \ОСН. УСТ.

Какой язык использовать?

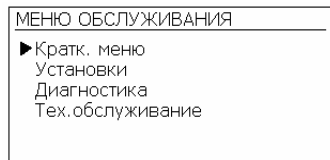
Русский язык

- Tryk Menu/OK knappen ind og hold den inde.
- Drej drejeknappen til du har Dansk i højre nederste hjørne.
- Slip Menu/Ok.
- Gå videre til **"Indstilling af dato"**.

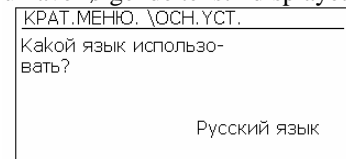
## Valg af sprog 3.



- Tryk "Menu/Ok" + "Info" + ↵ samtidig. Hvis udført korrekt så skal du have nedenstående tekst i displayet.
- Hvis du ikke får nedenstående tekst i displayet, tryk på ↵ og gentag processen.



- Tryk på Menu/Ok.
- Så skal du have følgende tekst i displayet.



- Tryk Menu/OK knappen ind og hold den inde.
- Drej drejeknappen til du har Dansk i højre nederste hjørne.
- Slip Menu/Ok.
- Gå videre til "Indstilling af dato".

---

### Indstilling af dato.

- Hold Menu/Ok inde.
- Vælg årstal ved hjælp af drejeknappen. (Sidste fire cifre blinker, 00.00.0000.)
- Slip Menu/Ok.
- Hold Menu/Ok inde.
- Vælg måned ved hjælp af drejeknappen. (Mellemste to cifre blinker, 00.00.0000.)
- Slip Menu/Ok.
- Hold Menu/Ok inde.
- Vælg dag ved hjælp af drejeknappen. (Første to cifre blinker, 00.00.0000.)
- Slip Menu/Ok.

---

### Indstilling af ur.

- Hold Menu/Ok inde.
- Vælg antal timer ved hjælp af drejeknappen. (Første to cifre blinker, 00.00h.)
- Slip Menu/Ok.
- Hold Menu/Ok inde.
- Vælg antal minutter ved hjælp af drejeknappen. (Sidste to cifre blinker, 00.00h.)

---

### Service menu.

#### *Kvikguide.*

- Tryk "Menu/Ok" + "Info" + ↵ samtidig. Hvis udført korrekt så skal du befinde dig i menuen "Service menu".
  - Vælg "Kvikguide" ved hjælp af drejeknappen.
  - Tryk på Menu/Ok.
  - Brug drejeknappen for at gå igennem menupunkterne.
-

## **Aktivering af varmtvandsproduktion.**

- Vælg menupunktet, "Er der installeret varmt vand?".
  - Hold Menu/Ok inde indtil "Nej" blinker.
  - Drej drejeknappen indtil "Ja" blinker.
  - Slip Menu/Ok.
  - Efter gennemgang af menupunkterne i "kvikguide" tryk en gang på ↵, så du stadig er i "Servicemenu".
- 

## **Valg af bygningskonstruktion.**

- Vælg "Indstillinger" ved hjælp af drejeknappen.
  - Tryk på Menu/Ok.
  - Vælg "Anlægsdata" ved hjælp af drejeknappen.
  - Tryk på Menu/Ok.
  - Vælg menupunktet, "Hvilken type hus har du?".
  - Hold Menu/Ok inde.
  - Vælg bygningskategori; Let, Middel eller Tung konstruktion.
  - Slip Menu/Ok.
- 

## **Valg af dimensionsgivende udetemperatur.**

- Vælg menupunktet, "Hvad er den dimensionsgivende udetemperatur i området?".
  - Hold Menu/Ok inde.
  - Vælg "-12 °C" ved hjælp af drejeknappen.
  - Slip Menu/Ok.
  - Efter gennemgang af menupunkterne i "Indstillinger" tryk to gange på ↵, så du stadig er i "Servicemenu".
- 

## **Udluftning af olieledning/funktionstest.**

- Vælg "Diagnose" ved hjælp af drejeknappen.
  - Tryk på Menu/Ok.
  - Vælg "Funktionstest" ved hjælp af drejeknap.
  - Tryk på Menu/Ok.
  - Tryk endnu en gang på Menu/Ok indtil du står i "DIAGNOSE\Funkt.test".
  - Vælg "Kedel/brænder" ved hjælp af drejeknap.
  - Tryk på Menu/Ok.
  - Vælg "Blæser – OFF" ved hjælp af drejeknappen.
  - Hold Menu/Ok inde.
  - Vælg "ON" ved hjælp af drejeknap.
  - Slip Menu/Ok.
  - Tryk en gang på Menu/Ok, så skal blæser samt oliepumpe starte.
  - OBS! Denne indstilling kører i maksimalt 5 minutter.
  - Når udluftningen af olieledningen er færdig og du kan se at der er olie i flowcontrol; hold Menu/Ok inde.
  - Vælg "OFF" ved hjælp af drejeknappen.
  - Efter gennemgang af menupunkterne i "Funktionstest" tryk fire gange på ↵, indtil du befinder dig i "Startdisplay".
-

## **Brugermenu.**

### ***Skifteprogram.***

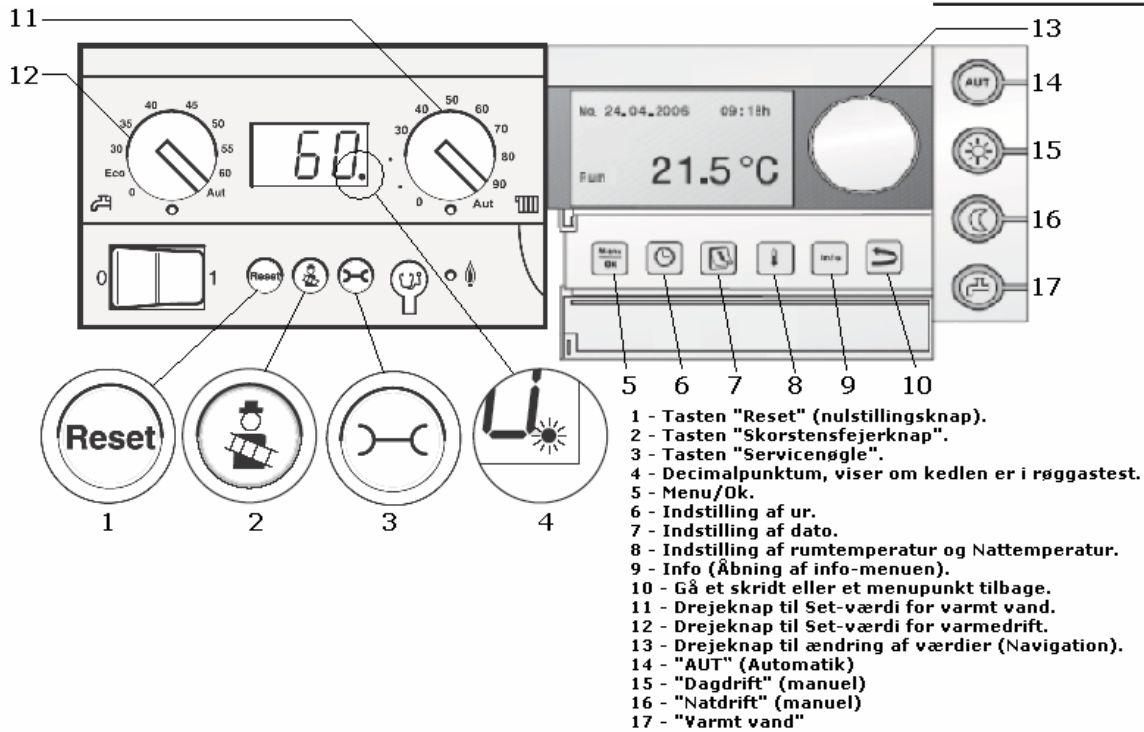
- Tryk på Menu/Ok.
  - Vælg "Skifteprogram" ved hjælp af drejeknappen.
  - Tryk på Menu/Ok.
  - Vælg "Varmekreds 1" ved hjælp af drejeknappen.
  - Tryk på Menu/Ok.
  - Vælg "Vælg program" ved hjælp af drejeknappen.
  - Tryk på Menu/Ok.
  - Hold Menu/Ok inde.
  - Vælg "Familie" ved hjælp af drejeknappen.
  - Hvis du vil lave egne indstillinger se "*Betjeningsvejledning – Betjeningsenhed - RC35*" side 30.
  - Tryk fire gange på ↵, indtil du befinder dig i "*Startdisplay*".
- 

## **Opstart af brænder.**

- Sæt varmtvands- og varmekredstermostaterne til Aut.

### ***Indstilling af varmtvandstemperatur.***

- Tryk og hold "*Varmtvandsknap*" inde.
  - Vælg varmtvandstemperatur ved hjælp af drejeknap.
  - Slip "*Varmtvandsknap*".
  - Tryk på Menu/Ok indtil du står i "*Startdisplay*".
-



## Indstilling af maksimal og minimums last.

- Sørg for at dit manometer er tilsluttet "P" og at dit røggasmåleudstyr er tilsluttet målestuds i aftrækket.

### *Minimums last.*

- Hold "Skorstensfejerknop" inde indtil statusindikator vises i højre hjørne. [Billede 4]
- Tryk "Skorstensfejerknop" og "Servicenøgle" samtidig ind til du ser [L--].
- Hold "Reset" inde indtil du rammer [L60.].
- OBS!! Det kan tage 5-10 minutter før at kedlen er på minimum. Lyt efter blæserens omdrejninger.
- Når kedlen kører på minimums last foretag måleraflæsninger på røggasmåleudstyret samt manometeret.
- O<sub>2</sub> skal ligge mellem 3,0 – 3,5 %. Ved afvigelse juster på indstillingsskruen "3". (Se fig.1)  
Olietrykket kan ligge mellem 6 -7 bar.

### *Maksimal last.*

- Hold "Skorstensfejerknop" inde indtil du rammer [L--].
- Når kedlen kører på maksimal last foretag måleraflæsninger på røggasmåleudstyret samt manometeret.
- O<sub>2</sub> skal ligge mellem 3,0 – 3,5 %. Ved afvigelse juster på indstillingsskruen "1". (Se fig.1) Olietrykket kan ligge mellem 15-20 bar.
- Tryk på "Servicenøgle" indtil kedeltemperaturen vises. [60.]
- Tryk og hold "Skorstensfejerknop" inde indtil statusindikator forsvinder. [Billede 4]

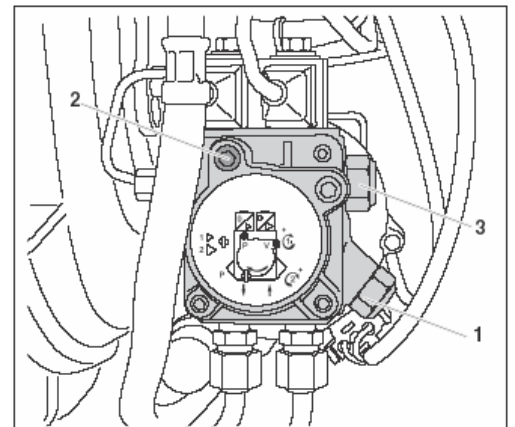


Fig. 1 Indstilling af tryk

Pos. 1: Trykreguleringskruer til 2. trin

Pos. 2: Tilslutning til olietrykmanometer

Pos. 3: Trykreguleringskruer til 1. trin

## De sidste indstillinger.

- Sluk fyret.
  - Afmonter røggasmåleudstyr samt manometer.
  - Start fyret.
  - Når kedlen er startet op, skal der være lys i Aut og Sol i højre side.
  - Der står følgende i RC 35. ”*Bemærk! – Kedelbetjening, men rumtemp. Skal påvirke fremløbstemperaturen. – Videre med knap.*”
  - Luk klap, der skal nu være normalt startdisplay i RC 35.
- 

Dette er kun en guide til opstart af kedel. Hvis du vil vide mere så kan du finde information i følgende vejledninger.:

- Betjeningsvejledning – Betjeningsenhed RC35.
- Monterings- og servicevejledning – Betjeningsenhed RC35.
- Monterings- og vedligeholdelsesvejledning - Kompakt oliefyr Logano plus GB135(T) – 18.
- Betjeningsvejledning - Kompakt oliefyr Logano plus GB135(T) – 18.

Disse kan fås på vores hjemmeside [www.Buderus.dk](http://www.Buderus.dk).

Med venlig hilsen.

Thomas Kornerup Sparmer.  
Teknisk Konsulent, Buderus.  
Direkte nr.: 44 89 84 84.  
Tlf.: 44 89 84 70.